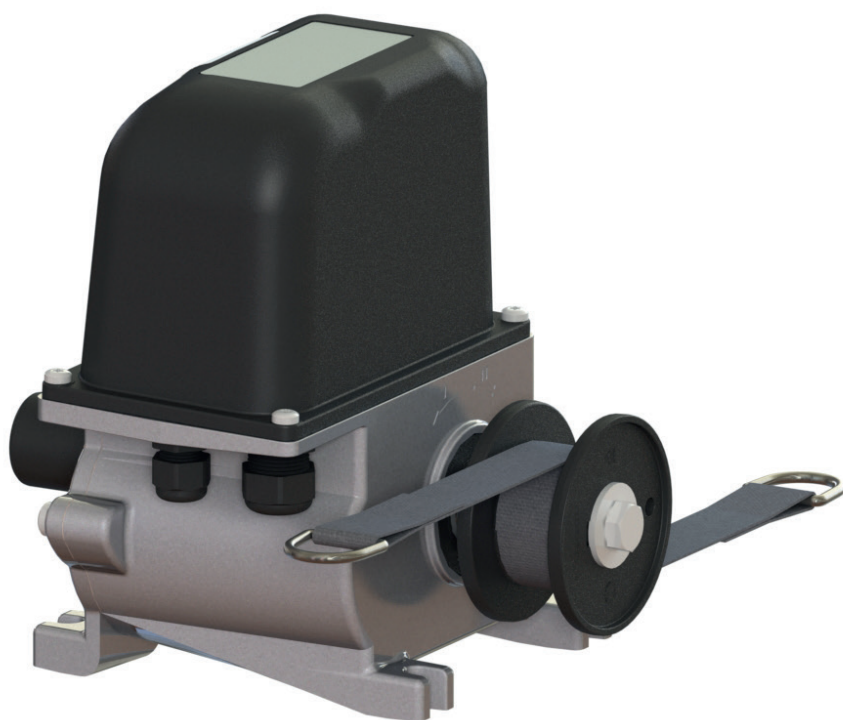


KL300 MultiWinch

24V DC Torno eléctrico versátil



DEGIER
DRIVESYSTEMS

Let's gear up!

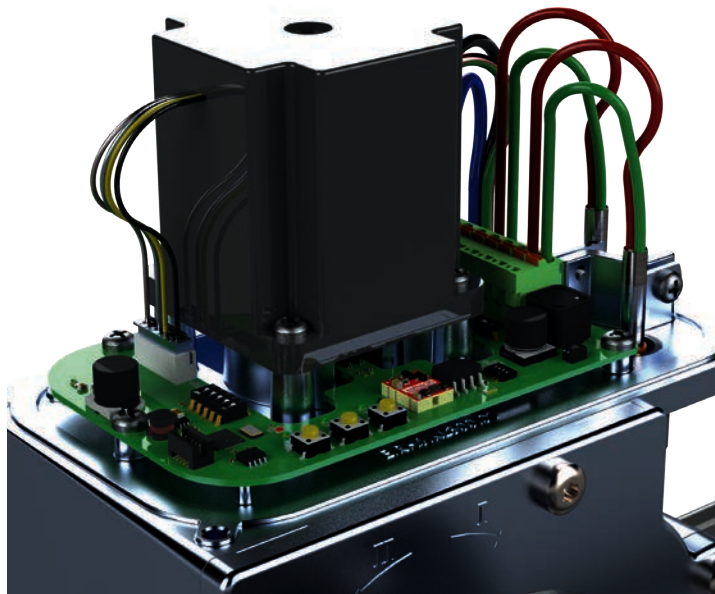
KL300 MultiWinch: ingeniosamente concebido, elegante y potente

El motorreductor MultiWinch KL300 ha sido especialmente diseñado para accionar entradas de aire, en naves avícolas, granjas porcinas y almacenes. La moderna electrónica y el compacto diseño lo convierten en el motorreductor más versátil de este sector. El potente servomotor facilita al compacto MultiWinch KL300 una fuerza de tracción de 340 kg. Por nuestros conocimientos prácticos sabemos que se establecen unas exigencias especialmente altas a la estanqueidad. Por ello, la carcasa del motorreductor está hecha, de aluminio resistente a la corrosión. Con la elección de los materiales adecuados hemos conseguido el grado de protección IP65. El diseño inteligente facilita la instalación y puesta en funcionamiento del motorreductor. El MultiWinch KL300 no requiere mantenimiento y ha sido fabricado para su uso de forma duradera y sin problemas en granjas y almacenes.

Potente y preciso

El MultiWinch KL300 es un potente motorreductor con sistema de autofreno. Con una tracción de 340 kg y una par de 90 Nm, este motorreductor puede hacerse cargo de casi todas las tareas de ventilación.

La velocidad saliente estándar de 0,8 revoluciones por minuto (con un interruptor DIP 0,4 rev/min. en circuito impreso) permite regular la climatización de forma muy precisa.



Sobresale en funcionalidad, resistencia y flexibilidad en un diseño compacto.

Control y características

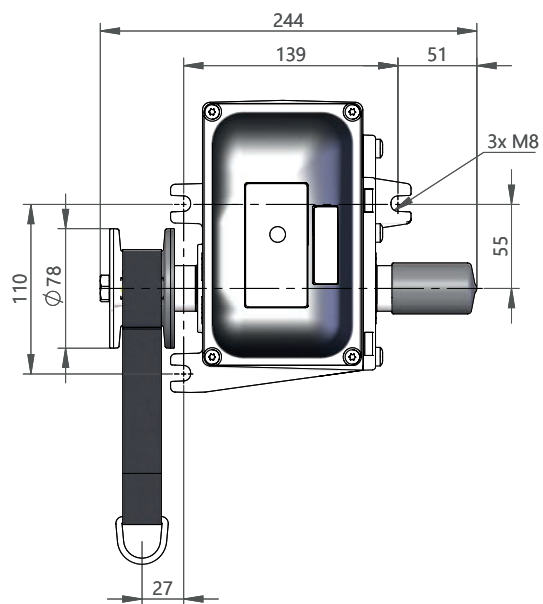
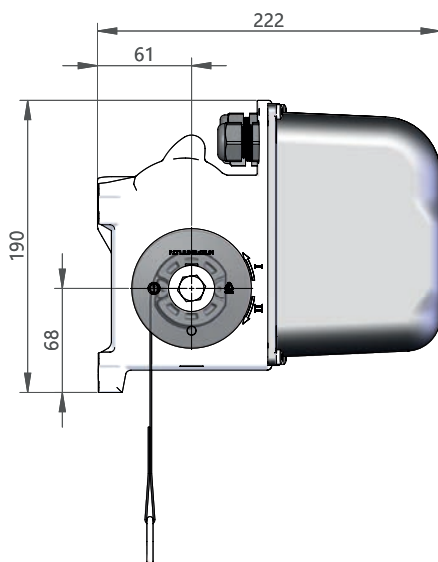
- Señal de control 0-10VDC desde el controlador climático.
- Fuente de alimentación de 24VDC.
- Información de posición (opcional) para el ordenador climático a través de un sistema de bus (CAN-bus o Modbus).
- Velocidad rotacional de salida 0,8 (ajustable de forma opcional a 0,4 revoluciones por minuto con un interruptor DIP).
- Fácil y rápido de instalar con 3 botones de toque suave en combinación con 5 luces indicadoras de LED.
- El análisis del historial de uso y averías se puede leer en la memoria.
- Es compatible con ordenadores climáticos de cualquier marca.
- Se puede conectar a una fuente de energía de emergencia de 24V.

Significado	Unidad	Explicación
Par de salida	Nm	90
Fuerza de tracción de un torno de carrete individual	kg	340
Fuerza de tracción de un torno de doble carrete	kg	170
Diámetro del carrete del torno	mm	50
Velocidad de enrollado	cm/min	12 ~ 18 (6 ~ 9)
Velocidad saliente del motor estándar (opcional a través de un interruptor DIP)	min	0.8 (0.4)
Número mín./ máx. de revoluciones	omw.	0.05 / 100

Significado	Unidad	Explicación
Voltaje	V	24V DC (+/- 10%)
Señal de control	V	0-10V DC
Potencia absorbida	W	72
Intensidad	A	3
Tiempo de funcionamiento / duración máx.		100% ilimitada

Significado	Explicación
Mensaje de alarma	Sí
Tipo de comunicación	bus
Sistemas comunicación bus	CAN-bus, Modbus
Aviso de alarma en caso de error de posicionamiento	Sí
En caso de perderse la señal de control	a posición previamente establecida
Grosor de las conexiones de cable (en relación al pasamuros)	1x M20x1,5 / 2x M16x1.5

Significado	Unidad	Explicación
Peso	kg	6.2 ~ 10.0
Material de la carcasa		Aluminio/plástico
Temperatura ambiental	°C	0 ~ +40
Grado de protección		IP65



Artículo	Disripción	Eje 1	Eje 2
P.KL300.1.024.08.L	KL300 0.8 24VDC por tambor del cabrestante	Eje D25 m	Eje D25 mm axle, protegido
P.KL300.1.024.08.1.LB1.10	KL300 0.8 24VDC Ø50 Carrete 1 x 1,0 m	Carrete Ø50 mm, 1 x1.0 m	Eje D25 mm axle, protegido
P.KL300.1.024.08.1.LB2.10	KL300 0.8 24VDC Ø50 Carrete 2 x 1,0 m	Carrete Ø50 mm, 2 x1.0 m	Eje D25 mm axle, protegido

Amplio lote de accesorios

KL300 MultiWinch disponible con:

- Tambor y cinta única de 1 metro o 2 metros.
- Tambor y cinta doble de 1 metro.
- Acople de cadena y piñones para tubo de 1".
- Cremalleras THG30 en combinación con chapas cojinete para apertura y cierre de portones de túnel y entradas de aire.
- Alimentación a 24VDC para control y emergencia.

Carrete

P.LT1.B.KL300.D50



Correa L1000

P.LBD.25.1000K



Correa L2000

P.LBD.25.2000K



Acoplamiento de cadena tubo-perno

P.BBKK10B.D25.D100



Actualmente De Gier Drive Systems es uno de los líderes mundiales en la fabricación y comercialización de sistemas de accionamiento para la horticultura internacional en invernaderos, la ganadería intensiva, el almacenamiento de cosechas y la obra civil. Nuestros sistemas son soluciones inteligentes para accionar la ventilación, las pantallas y los sistemas de izamiento en invernaderos de cristal, granjas avícolas, espacios para el almacenamiento y edificios. Junto con nuestros clientes, socios y proveedores, desarrollamos soluciones innovadoras, sostenibles y fáciles de usar. Invertimos en las relaciones a largo plazo con nuestros socios globales. Pensamos junto a nuestros clientes y les proporcionamos la solución más adecuada. Y siempre lo hacemos sobre la base de la confianza y flexibilidad mutuas.